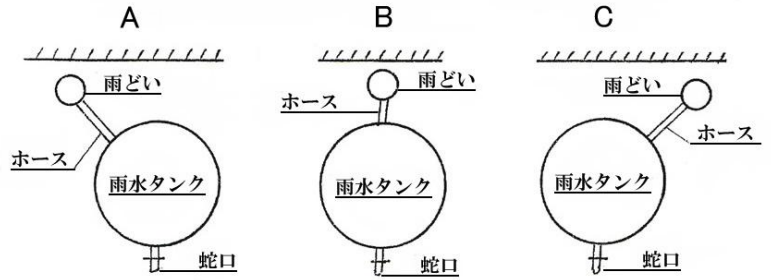


# 雨水タンク設置向きと、取水継手と雨どい組み合わせ

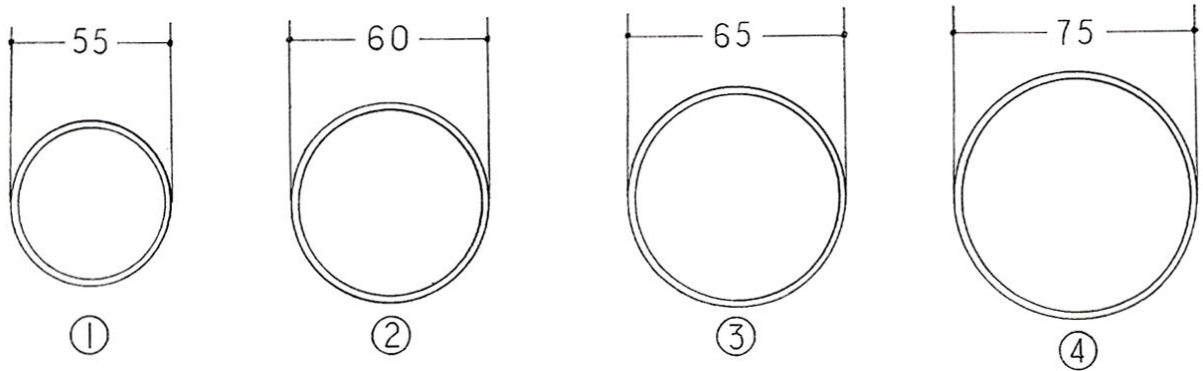
雨どいに対して雨水タンク設置向き  
A.B.Cタイプから選んでください。



取水継手は3種類あります。55、60、75とスライド継手60、75により  
下記の雨どいに対応できます。100雨どいは100-75ソケットで対応

(取水継手を取付する雨どい径は、下記の雨どい番号から選んでください。)

丸雨どいの外側寸法です。



内径寸法は、角雨どいの外側の寸法とおなじです。

